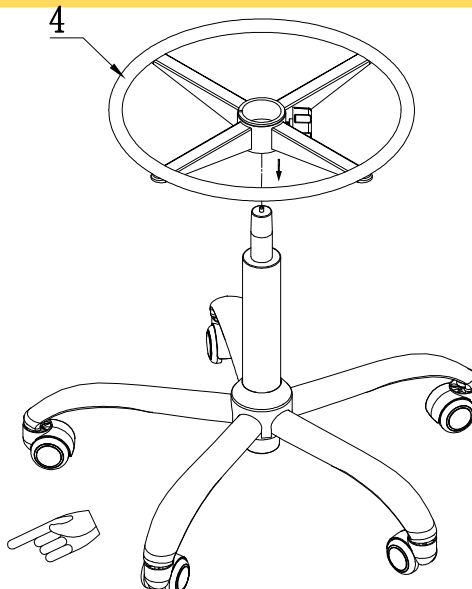


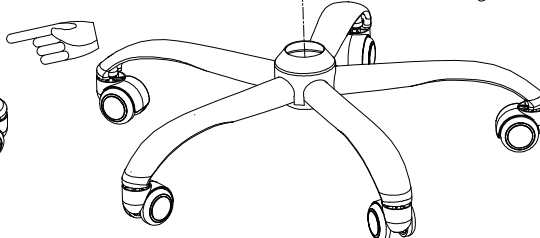
序号 sequence number	名称 designation	规格 specifications	数量 number
1	五星脚 Base	Φ640	1
2	脚轮 Caster	50	5
3	气杆 Gas lift	200	1
4	吧圈 Footrest	Φ400	1
5	底盘 Mechanism		1
6	背铁 Back bar		1
7	椅座 PU Seat		1
8	椅背 PU Back		1
9	椅背链接件 Back connection		1

ilustrační návod - židle neobsahuje opěrný kruh

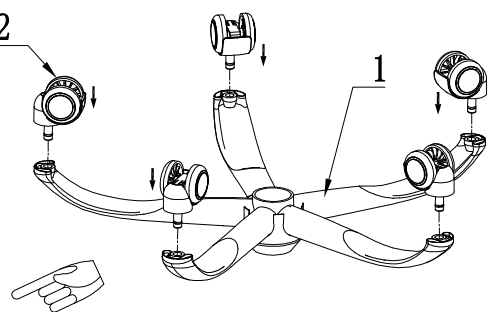
a



3



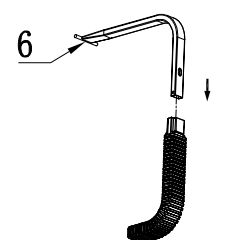
2



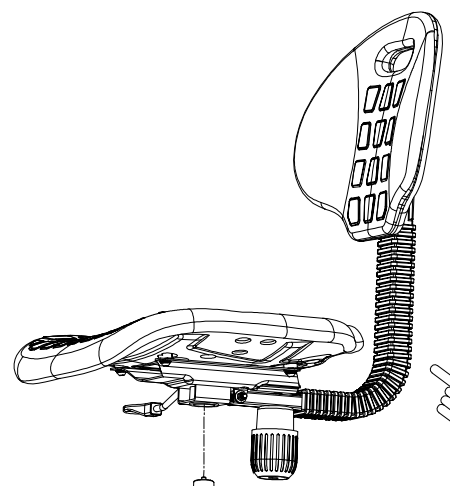
b

4	吧圈 Footrest		1
5	底盘 Mechanism		1
6	背铁 Back bar		1
7	椅座 PU Seat		1
8	椅背 PU Back		1
9	椅背链接件 Back connection		1

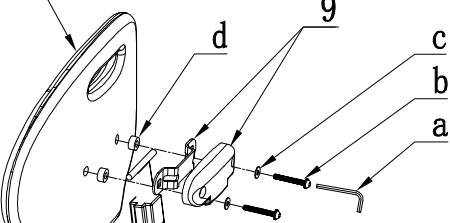
6



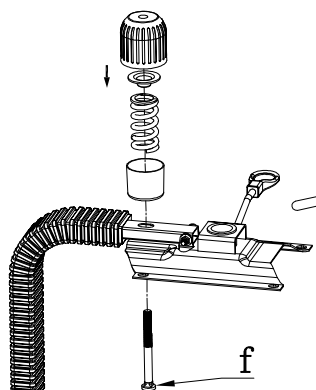
c



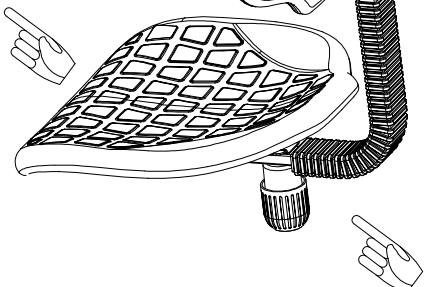
8



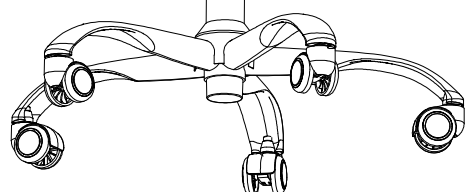
d



e



f



f	螺栓 screw die	M10X110	1
e	内六角螺栓 Hex socket head cap screw	M6X25	4
d	胶垫 Rubber washer	Φ16X10	6
c	平垫片 Flat washer	Φ6	6
b	内六角螺栓 Hex socket head cap screw	M6X35	2
a	六角扳手 Hex wrench	K5	1
序号 sequence number	名称 designation	规格 specifications	数量 number

1

2

3

4

5

6

7

8