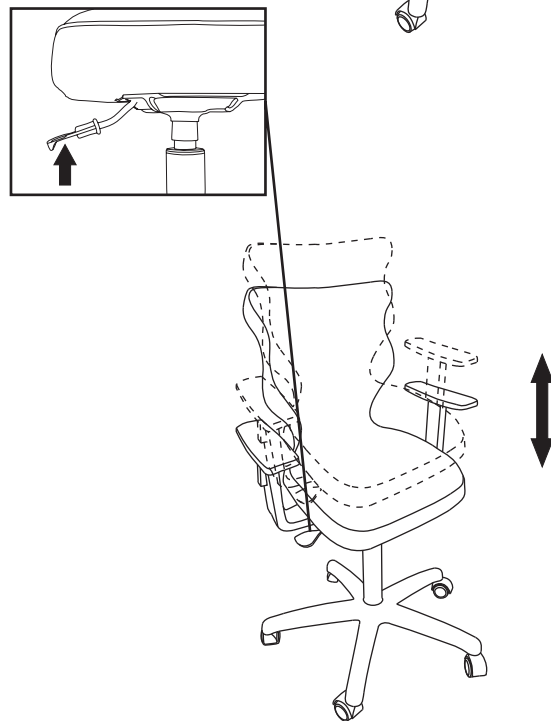
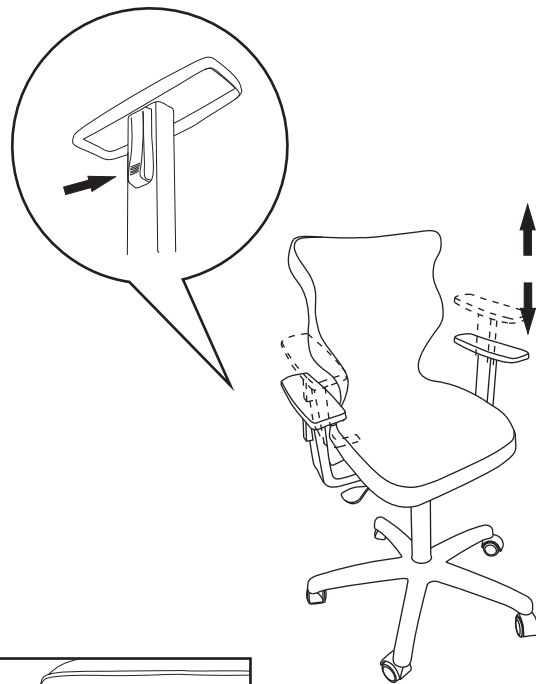
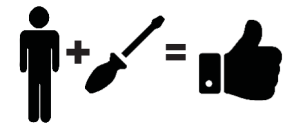
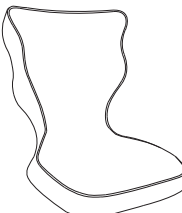

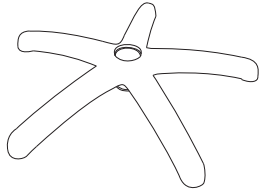
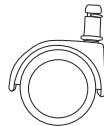
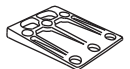



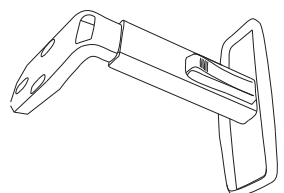
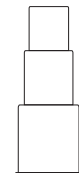
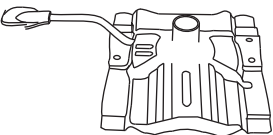


UNI

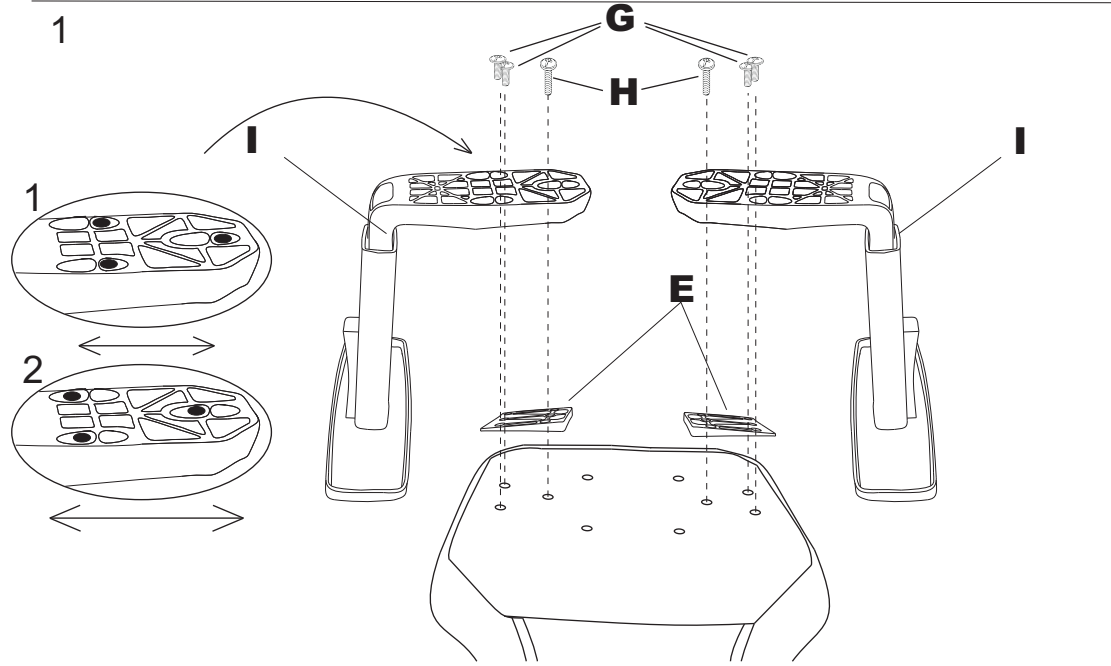


<p>A</p>  <p>1x</p>	<p>B</p>  <p>1x</p>	<p>C</p>  <p>1x</p>	<p>D</p>  <p>5x</p>	<p>E</p>  <p>2x</p>	
<p>F</p>  <p>4x M6X14</p>	<p>G</p>  <p>4x M6X30</p>	<p>H</p>  <p>2x M6X40</p>	<p>I</p>  <p>2x</p>	<p>J</p>  <p>1x</p>	<p>K</p>  <p>1x</p>

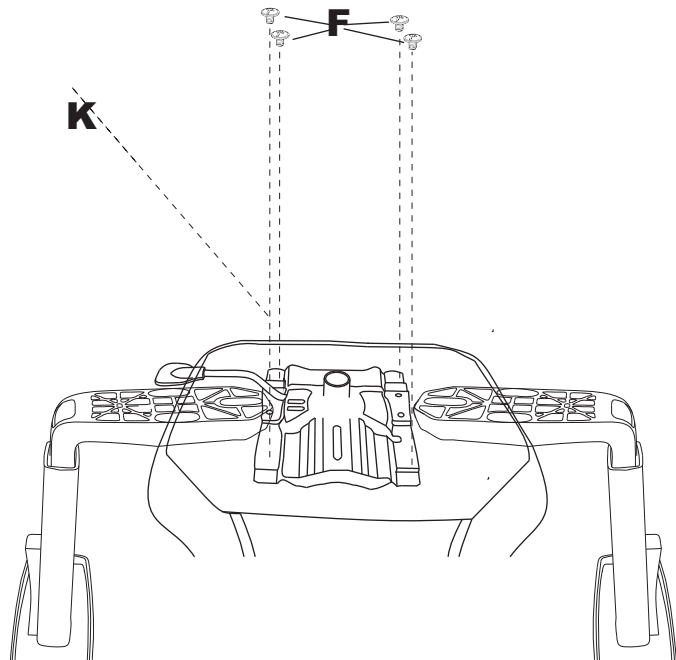


 10min.

1

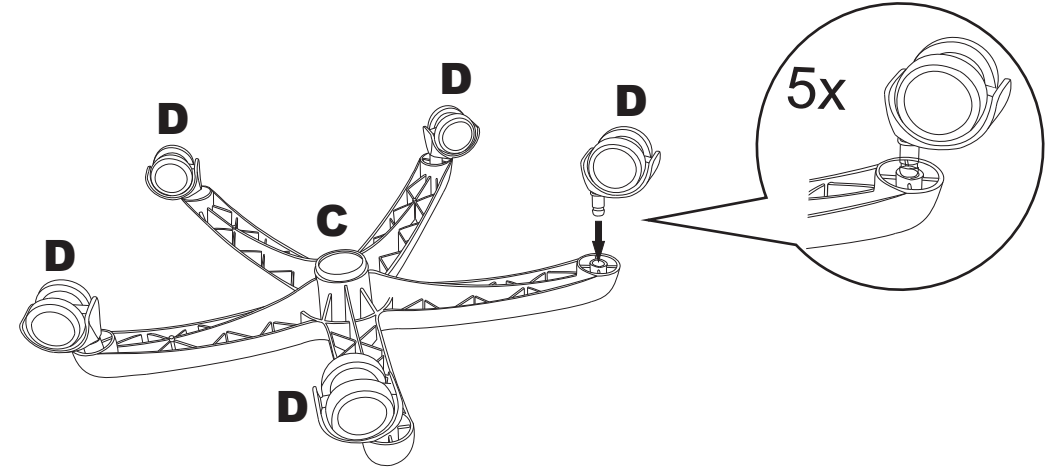


2

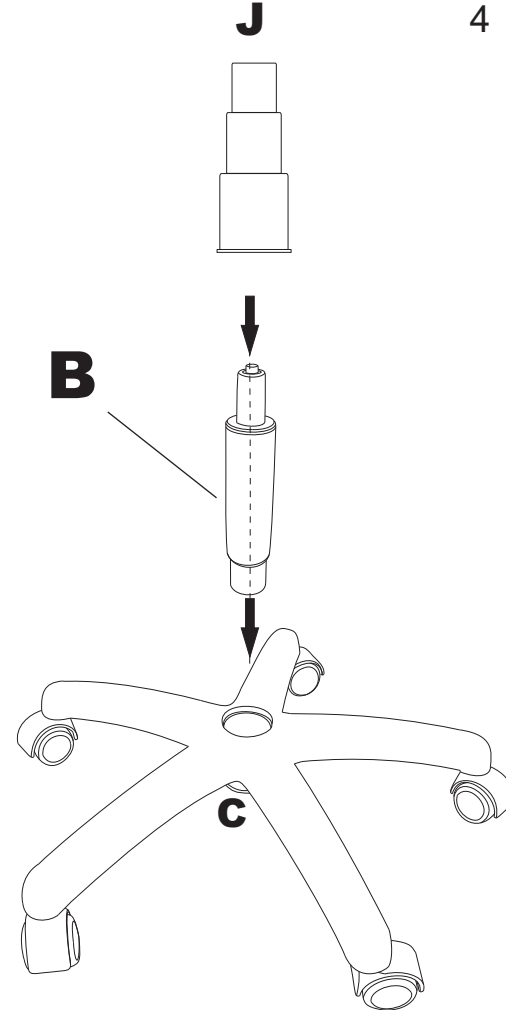


2

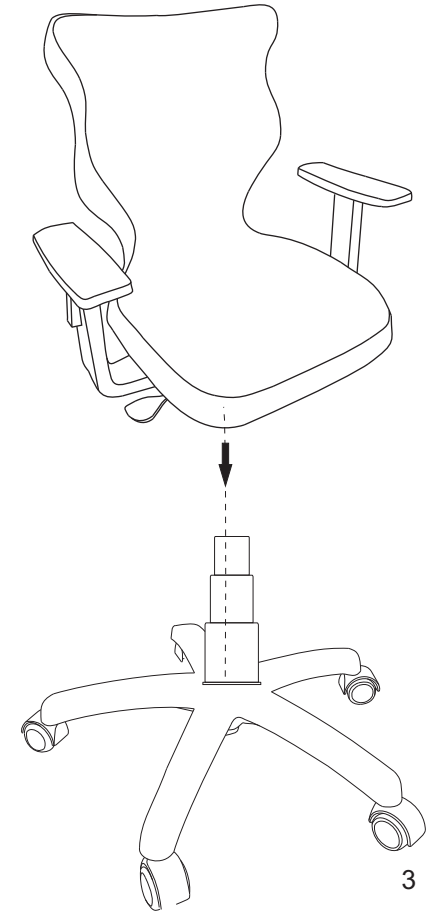
3



4



5



3